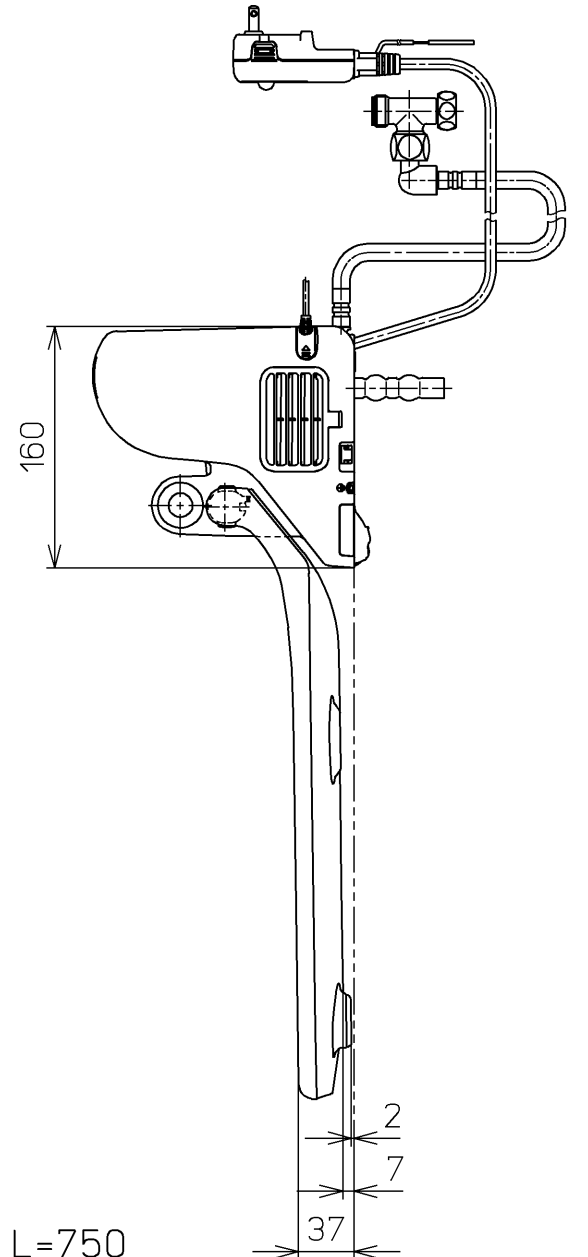
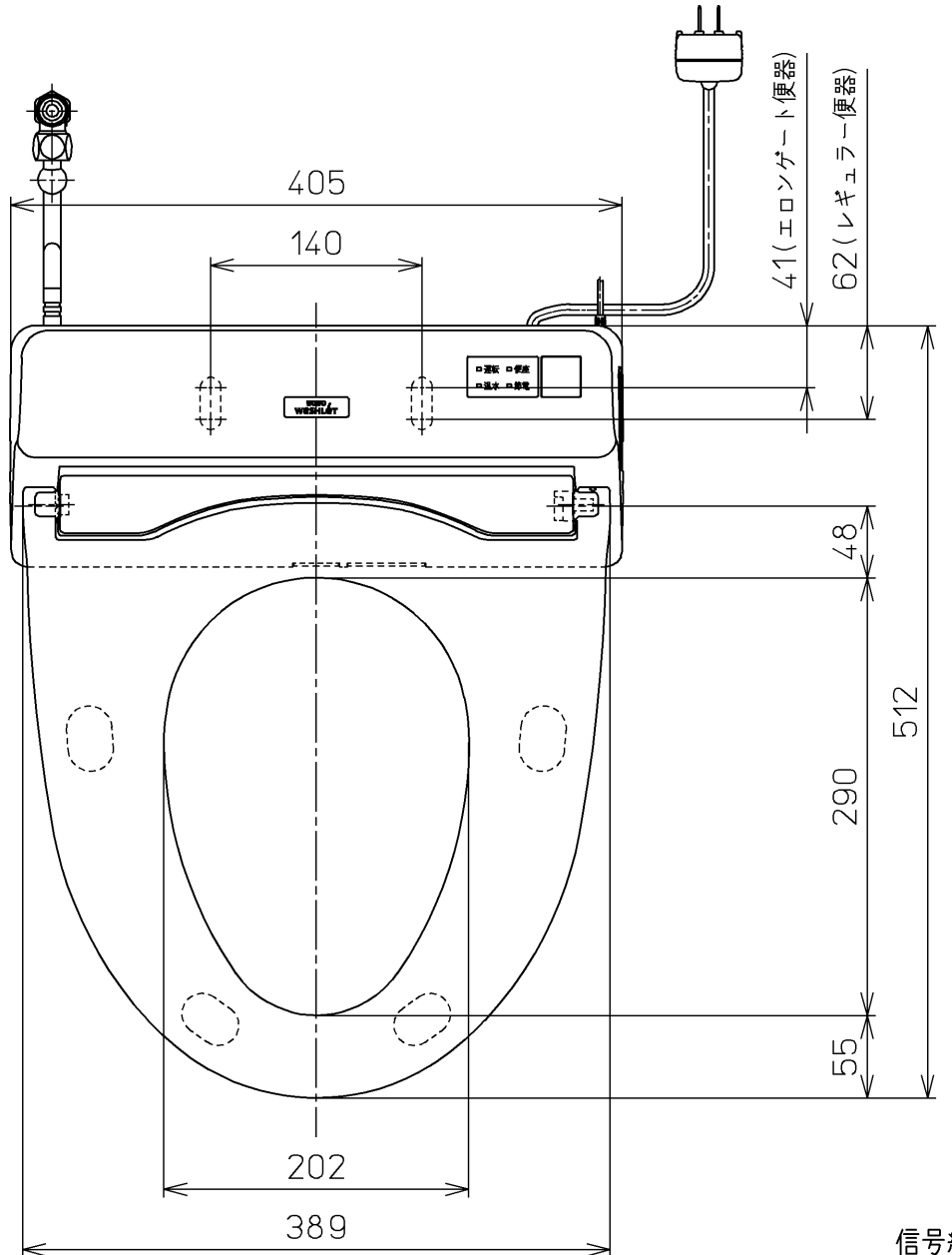
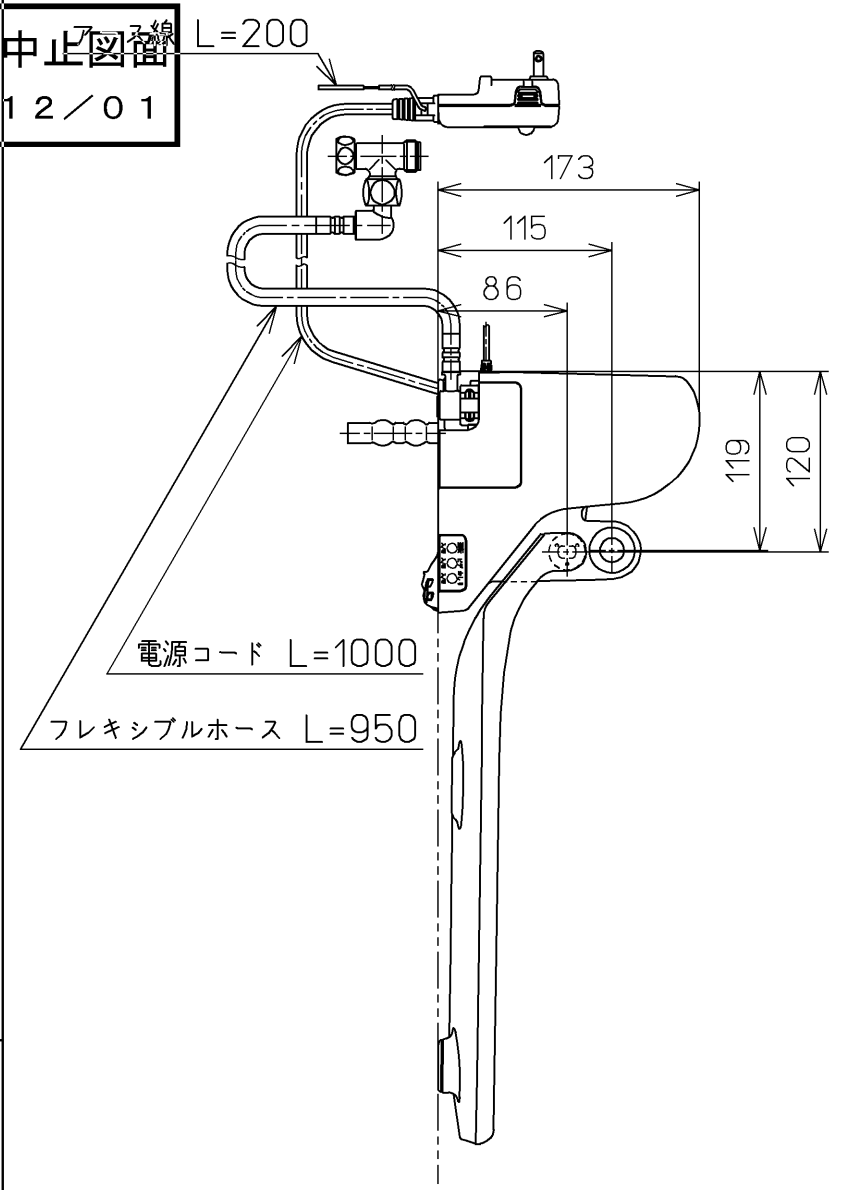
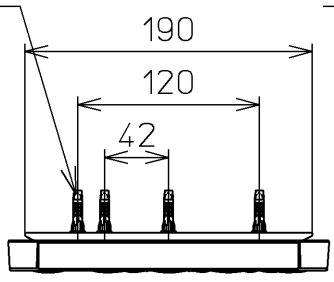


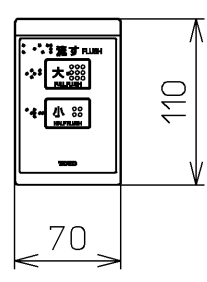
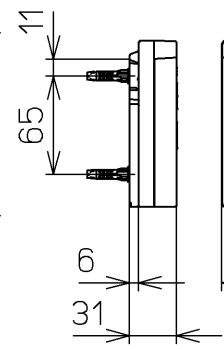
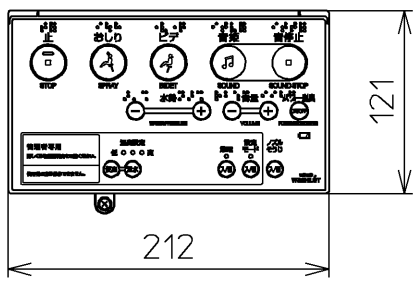
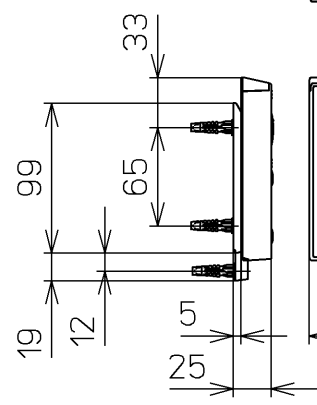
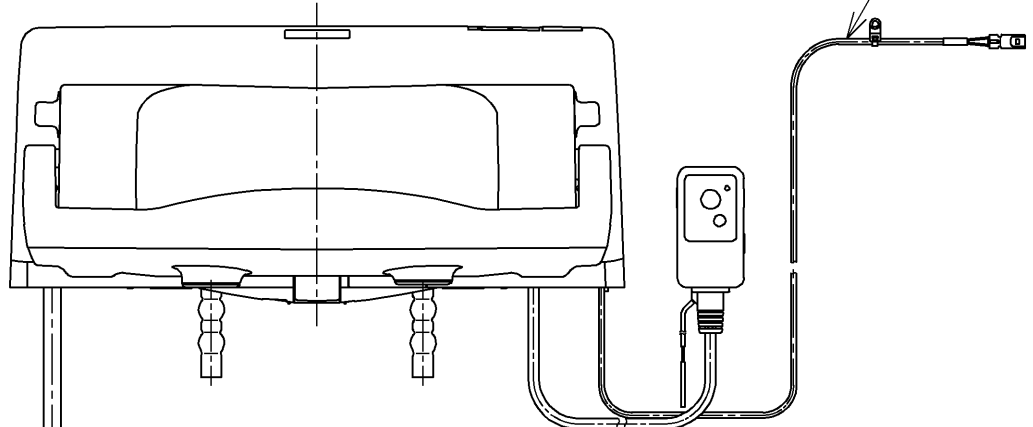
生産中止図番
2012/01



ねじ長 φ4×30(4本)



ねじ長 φ4×30(2本)



<特注仕様>
1.便ふたなし品
2.本体着脱部を金属製にしたもの

*定格: AC100V-318W 50/60Hz

TOTO		単位 mm	名称 洗淨脱臭暖房便座
製図 山本純	検図 加藤健 高田哲	日付 11-02-23	品番 TCF5501EAHV86
備考		尺度 1 : 5	図番 TCF5501EAHV86_A0101
		ウォシュレット品番 TCF5501EAV86	
		便器洗淨ユニット品番 TCA179	